

# ACTION SUPER PLUS HAARTROCKNER

618/619

Wandmontage  
2 Jahre Garantie

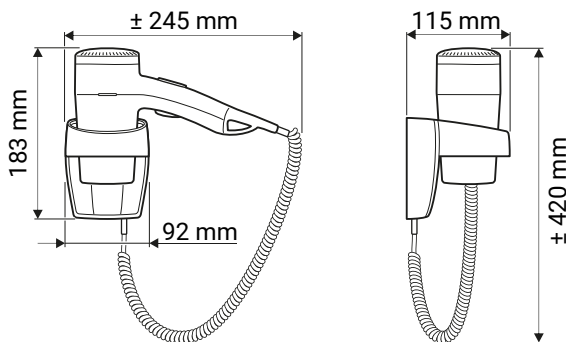
Der Action Super Plus Haartrockner ist mit Eleganz und Effizienz fürs Auge entwickelt und eignet sich hervorragend für Schwimmbäder, Hotels und Umkleieräume. Das kompakte Design erlaubt den Haartrockner überall einzupassen. Benutzerfreundlichkeit und Leichtgewicht sind Schlüsselwörter für diesen zuverlässigen Haartrockner, der Ihre Gäste ein angenehmes Erlebnis sichert.

1200 W. 220-240V. Flexibler Schlauch bis zu 1,20 m. Erhältlich in schwarz und weiß.



## Technische Daten

Prod. No	618 / 619
Typ	Action Super Plus Haartrockner
Abmessungen	H 183 x B 92 x D 115 mm
Material	ABS
Nenn - Betriebsspannung	220-240Vac, 50/60 Hz, Klass II
Nennleistung	1000 - 1200W
Geräuschpegel	< 70dBA
Max Luftkapazität	51m <sup>3</sup> /h
Max Lufttemperatur	65°C
Nettogewicht	0,6 kg
Dichtigkeit	0,7 kg
IP-klass	IP20



## Anwendung

Der Haartrockner wird durch Gedrückthalten der Einschalttaste am Griff des Haartrockners eingeschaltet und durch Loslassen der Taste wieder ausgeschaltet. Der Haartrockner ist mit einem Sicherheitsthermostat ausgestattet. Im Falle einer Überhitzung schaltet er sich automatisch ab.

## Montage

Wandmontage

## Ausschreibungstext

Haartrockner in ABS.

IP20, 220-240 V, 50/60 Hz, 1200 W, Klasse II.

<70 dBA. Nettogewicht 0,6 kg.

## Standardfarbe

Schwarz, weiß

## Referenzen

Hotels, Campingplätze und Umkleieräume in Schwimmbädern und Sportvereinen.

## Prüfzeichen

