

LOKI

von DAN DRYER

DAN DRYER ist Hersteller und Lieferant von hochwertigen Sanitärprodukten für Toilettenräume. Unsere Produkte mit dem kleinen Wikingen sind in Flughäfen, öffentlichen Einrichtungen und Handelsketten der ganzen Welt bekannt.

Hinter der innovativen LOKI-Produktreihe stecken jahrelange Erfahrung und Know-How. Mit Ausgangspunkt in der DAN DRYER-Designtradition vereint LOKI das Design, die Funktionalität und die Hochwertigkeit.

Mit LOKI war unser Ziel, ein schönes und funktionelles Design zu kreieren – ein Design, das sich zur Architektur des Raums verhält. Das Ergebnis unserer Vision ist eine Formsprache, die der modernen architektonischen Elementen in Fenstern, Türen und Wandflächen entgegenkommt.

Harmonisierung ist eines der Schlüsselwörter hinter der preisgekrönten Produktreihe. Die charakteristische Frontplatte verleiht einen harmonischen Ausdruck, wenn die LOKI-Produkte Seite an Seite montiert werden.



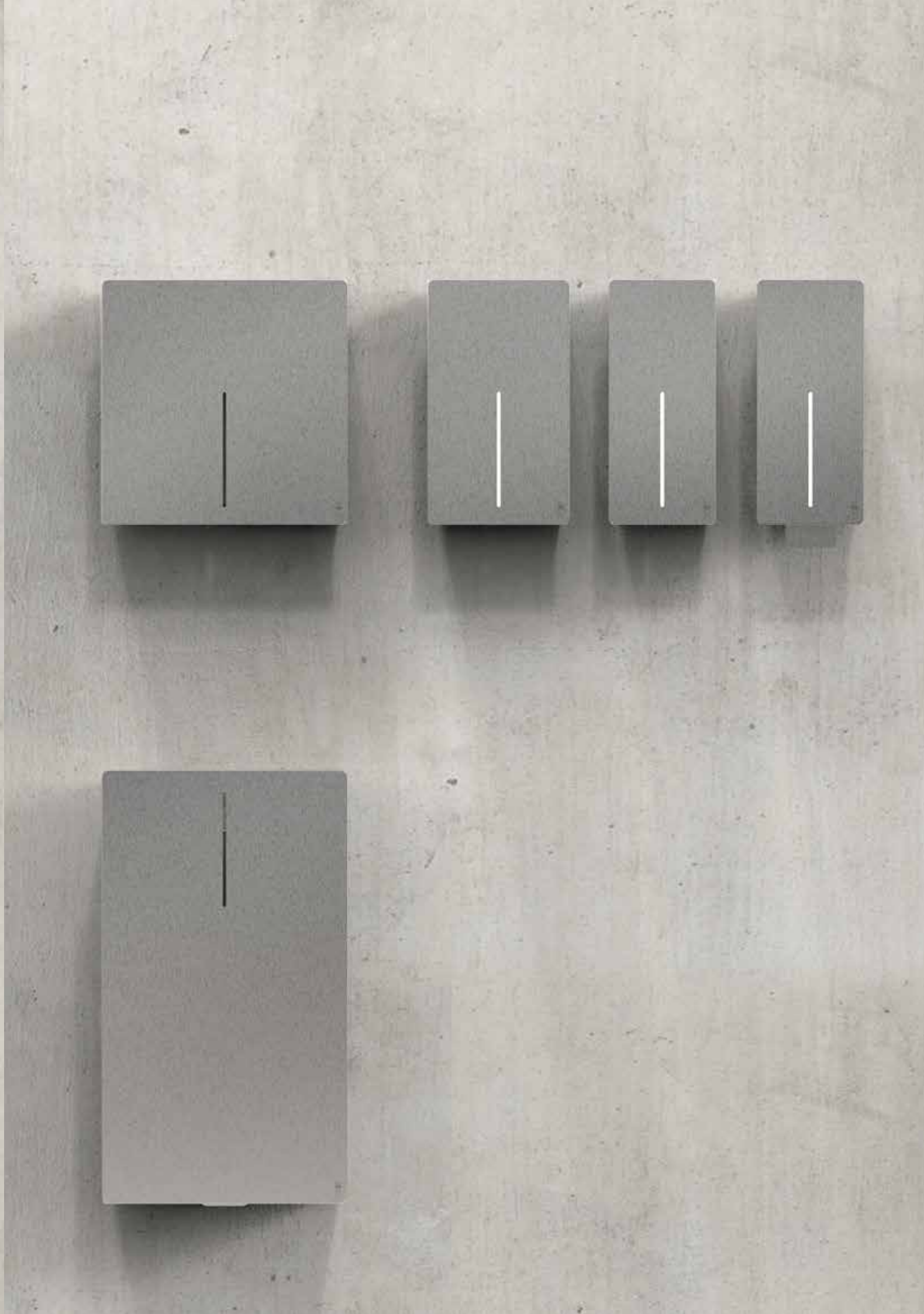
DAN DRYER A/S
Alsikevej 8
DK-8920 Randers NV

Tel: +45 86 41 57 11
Email: info@dandryer.de

WWW.DANDRYER.DE



LOKI 



LOKI

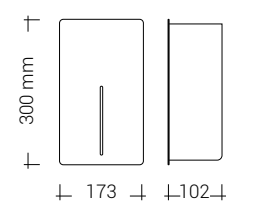


LOKI FINISH

PRODUKTE	
SCHWARZ	
WEIß	
EDELSTAHL	
WAHLFREIE REL-FARBE	
STÄNDER	
SCHWARZ	
WEIß	
WAHLFREIE REL-FARBE	
TROPFSCHALE	
SCHWARZ	
WEIß	
EDELSTAHL	
WAHLFREIE REL-FARBE	

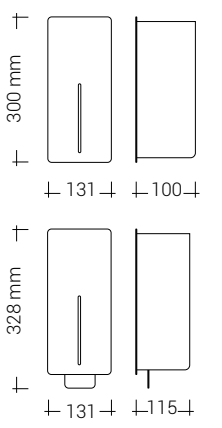
LOKI HÄNDETROCKNER

- Edelstahl, gebürstet oder pulverlackiert
- Trocknungszeit: 10-15 Sekunden
- Lightguide
- Einstellbarer Aktivierungsabstand



LOKI SEIFEN-/DESINFIZIANTSPENDER

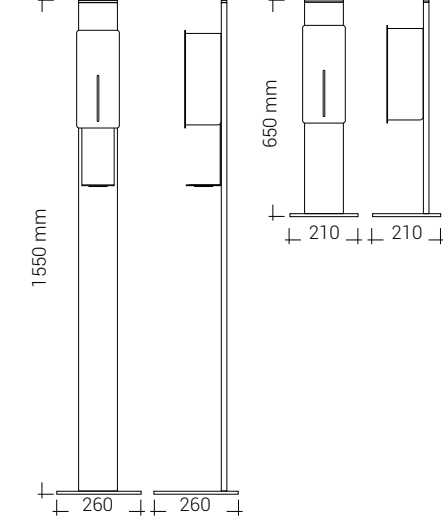
- SPENDER – berührungsfreie Bedienung**
- Edelstahl, gebürstet oder pulverlackiert
 - 5 dl (= 450-700 Dosierungen)
 - Für Schaumseife, Flüssigseife und Desinfektionsmittel
 - Batteriebetrieben/Stromanschluss (Transformator)
 - Lightguide
- SPENDER – manuelle Bedienung**
- Edelstahl, gebürstet oder pulverlackiert
 - 6 dl (= 400-850 Dosierungen)
 - Für Schaumseife, Flüssigseife und Desinfektionsmittel
 - Ablesbarer Flüssigkeitsstand



- Pulverlackierter Edelstahl

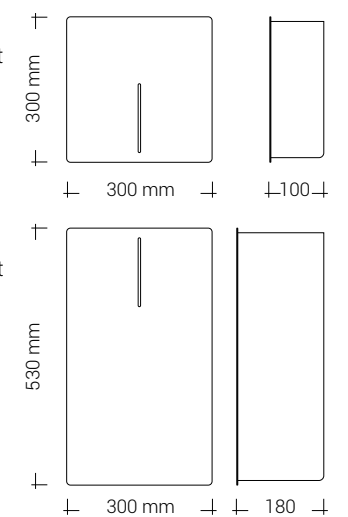
LOKI BODEN- & TISCHSTÄNDER

- BODENSTÄNDER FÜR SPENDER**
- Fußplatte aus Stahl, Säule aus Aluminium
 - Pulverlackiert
 - Schwimmend mit Tropfschale
 - Für berührungsfreien Spender
- TISCHSTÄNDER FÜR SPENDER**
- Fußplatte aus Stahl, Säule aus Aluminium
 - Pulverlackiert
 - Schwimmend mit integrierter Tropfschale in der Fußplatte
 - Für berührungsfreien Spender



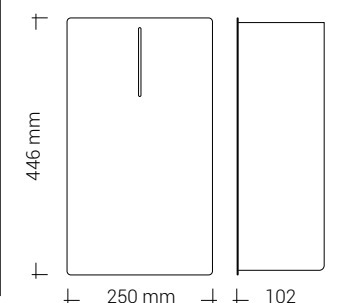
LOKI PAPIERSPENDER & ABFALLBEHÄLTER

- PAPIERSPENDER**
- Edelstahl, gebürstet oder pulverlackiert
 - Z-Falz Papierhandtücher (max. 85 x 260 mm).
 - Ablesbarer Papierstand
- ABFALLBEHÄLTER**
- Edelstahl, gebürstet oder pulverlackiert
 - Fassungsvermögen: 23 l
 - Integrierter Beutelhalter



LOKI HYGIENEBOX

- Edelstahl, gebürstet oder pulverlackiert
- Fassungsvermögen: 11 l
- Integrierter Beutelhalter



LOKI TOILETTPAPIERHALTER DOPPEL & MAXI

- TOILETTPAPIERHALTER / DOPPEL**
- Edelstahl, gebürstet oder pulverlackiert
 - Fassungsvermögen: 2 Standardrollen, max. Ø125x120 mm
 - Ablesbarer Papierstand
- TOILETTPAPIERHALTER / MAXI**
- Edelstahl, gebürstet oder pulverlackiert
 - Fassungsvermögen: 1 Maxi-Rolle
 - Ablesbarer Papierstand

