

# STAINLESS DESIGN HYGIENEBOX 283

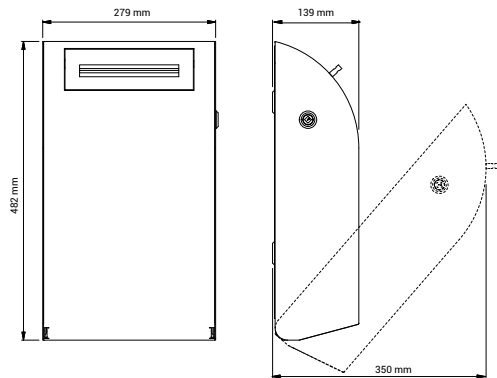


7 l Fassungsvermögen  
Hygienische Schleusen-Einwurfklappe  
2 Jahre Garantie

Robuste Hygienebox mit einem Fassungsvermögen von 7 l und hygienischer Schleusen-Einwurfklappe. Inneneimer aus Edelstahl. Die Stainless Design-Produktreihe ist für kommerzielle Toiletten geeignet, wo die Qualität und der ästhetische Ausdruck entscheidend sind. Die ganze Produktreihe ist aus hochwertigen Qualitätsmaterialien hergestellt und hat ein einzigartiges Design mit einem schönen, gebogenen Gehäuse aus gebürstetem Edelstahl.

## Technische Daten

<b>Typ</b>	<b>STAINLESS DESIGN HYGIENEBOX</b> Artikel-Nr.: 283  Hygienebox
<b>Abmessungen</b>	H: 482 mm x B: 279 mm x T: 139 mm / geöffnet: 350 mm
<b>Material</b>	1,5 mm gebürsteter Edelstahl, AISI 304
<b>Fassungsvermögen</b>	7 l
<b>Nettogewicht</b>	7 kg
<b>Ausschreibungstext</b>	Hygienebox aus 1,5 mm gebürstetem Edelstahl, AISI 304. Fassungsvermögen: 7 l. Mit Schleusen-Einwurfklappe und rostfreiem Inneneimer. Nettogewicht: 7 kg. H: 482 mm x B: 279 mm x T: 139 mm / geöffnet: 350 mm



## Anwendung

Für kleineren Toilettenräumen geeignet. Die Stainless Design-Produkte ermöglichen die hygienische, klassisch elegante Einrichtung von allen Typen kommerziellen Toilettenräumen. Die Produkte sind spezifisch für den Einsatz in öffentlichen Toiletten und Sanitärräumen hergestellt, wo nur wenige Wartung erforderlich ist, und wo die Einrichtung oft grobe Handhabung widerstehen muss.

## Referenzen

Büros und Verwaltungsgebäude, Einkaufszentren, Restaurants, Hotels, Sportanlagen und Schwimmbäder, Schulen, öffentlichen Institutionen und Kulturzentren.

## Standardfarbe

Edelstahl, gebürstet.  
In allen RAL-Farben erhältlich.

## Montage

Wandmontage.

## Details

Die hygienische Schleusen-Einwurfklappe sichert, dass der Boxinhalt zu keinem Zeitpunkt für die Benutzer sichtbar ist. Rostfreier Inneneimer.