

# STAINLESS DESIGN SPENDER

## 296/297/298

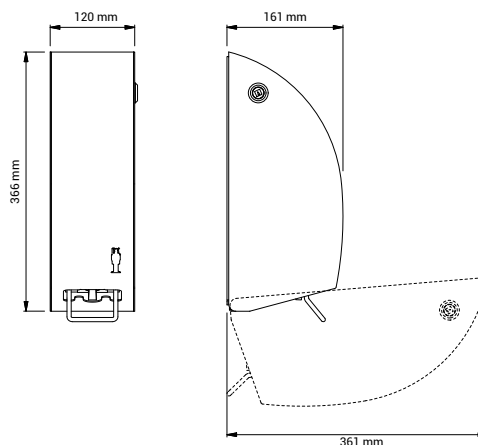


**Manuelle Bedienung**  
**Für Flüssigseife, Schaumseife oder Desinfektionsmittel**  
**2 Jahre Garantie**

Eleganter und zuverlässiger Spender für Flüssigseife, Schaumseife oder Desinfektionsmittel. Die Stainless Design-Produktreihe ist für kommerzielle Toiletten geeignet, wo die Qualität und der ästhetische Ausdruck entscheidend sind. Die ganze Produktreihe ist aus hochwertigen Qualitätsmaterialien hergestellt und hat ein einzigartiges Design mit einem schönen, gebogenen Gehäuse aus gebürstetem Edelstahl.

### Technische Daten

<b>Typ</b>	<b>STAINLESS DESIGN SPENDER</b> Artikel-Nr.: 296, 297, 298  Manuell bedienbarer Spender für Flüssigseife, Schaumseife oder Desinfektionsmittel
<b>Abmessungen</b>	H: 366 mm x B: 120 mm x T: 166 mm / geöffnet 366 mm
<b>Material</b>	1,5 mm gebürsteter Edelstahl, AISI 304
<b>Fassungsvermögen</b>	1,2 l = etwa 1.000-1.200 Dosierungen
<b>Viskosität</b>	Artikel-Nr.: 296 Flüssigseife Viskosität 1-3000 cP  Artikel-Nr.: 297 Desinfektionsmittel Viskosität 1 cP  Artikel-Nr.: 298 Schaumseife Viskosität 1 cP
<b>Nettogewicht</b>	2,8 kg
<b>Ausschreibungstext</b>	Manuell bedienbarer Spender für Flüssigseife, Schaumseife oder Desinfektionsmittel. Gehäuse aus 1,5 mm gebürstetem Edelstahl, AISI 304. Fassungsvermögen: 1,2 l. Nettogewicht: 2,8 kg. H: 366 mm x B: 120 mm x T: 166 mm / geöffnet 366 mm



### Anwendung

Geeignet für den Einsatz in allen öffentlichen Toiletten und Sanitärräumen. Die Stainless Design-Produkte ermöglichen die hygienische, klassisch elegante Einrichtung von allen Typen kommerziellen Toilettenräumen. Die Produkte sind spezifisch für den Einsatz in öffentlichen Toiletten und Sanitärräumen hergestellt, wo nur wenige Wartung erforderlich ist, und wo die Einrichtung oft grobe Handhabung widerstehen muss.

### Referenzen

Büros und Verwaltungsgebäude, Einkaufszentren, Restaurants, Hotels, Flughäfen, Sportanlagen und Schwimmbäder, Schulen, öffentlichen Institutionen und Kulturzentren.

### Standardfarbe

Edelstahl, gebürstet.  
 In allen RAL-Farben erhältlich.

### Montage

Wandmontage.

### Aktivierung

Manuelle Bedienung. Die Dosierung erfolgt durch ein leichtes Drücken des Dosiergriffs. Die Dosierung endet mit der Beendigung des Drückens. Der Behälter mit Pumpe lässt sich durch alternatives Innenleben austauschen, damit der Spender für sowohl Flüssigseife als auch Desinfektionsmittel oder Schaumseife verwendbar ist. Der Spender lässt sich nur mittels des zu der Stainless Design-Produktreihe gehörigen Spezialschlüssels öffnen.