



GEBRAUCHSANWEISUNG COLUMN

ARTIKEL: 3192/3193/3194 (ADAPTER)

ARTIKEL: 3196/3197/3198 (BATTERIE)

INHALTSVERZEICHNIS

Abmessungen und technische Spezifikationen	3
Allgemeine Sicherheitshinweise	4
Installation	5
Batterie- und Pumpenwechsel	9
Produktanwendung	11
Lichtindikation	11
Reinigung und Wartung	12
Wechsel des Desinfektionsmittelbehälters	12
Fehlersuche und Ausbesserung	13
Komponentenübersicht	14

WICHTIG!

Dieses Produkt fällt unter die Bestimmungen des Elektro(nik)geräte-Gesetzes (Rücknahme) gemäß WEEE-Richtlinien.

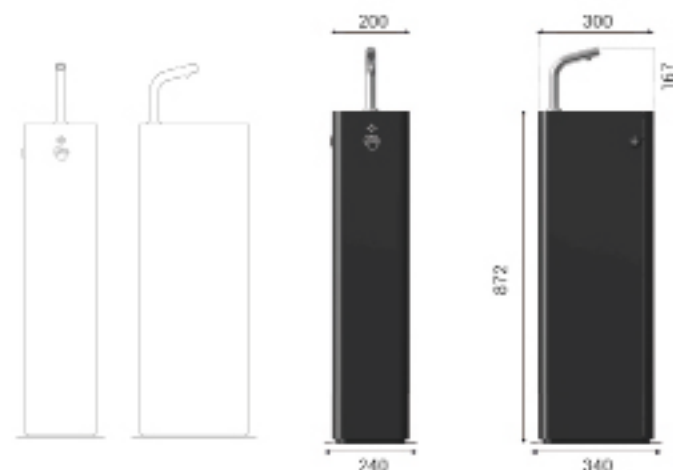


- Dieses Produkt darf nicht als Hausmüll entsorgt werden
- Das Produkt soll – wenn möglich – wieder verwertet werden
- Erkundigen Sie sich bei den lokalen Behörden
- Das Produkt kann auch frei an den Hersteller/Verkäufer retourniert werden, der für die richtige Wiederverwertung/Abfallbeseitigung sorgt



ABMESSUNGEN UND TECHNISCHE SPEZIFIKATIONEN

Abmessungen
Maßeinheit: mm



TECHNISCHE SPEZIFIKATIONEN

BESCHREIBUNG	DATEN
Material	Stahl
Betriebsspannung (Adapterversion)	6V DC, 230VAC/6VDC, einschl. Adapter
Betriebsspannung (Batterieversion)	6V DC, Batteriebox (einschl.) für 4x D-Typ LR20 Batterien (nicht einschl.)
Sensortyp	Infrarot, selbstjustierend
Sensorgebiet	Fixiert bei 100 mm
Dosiervolumen	1-1,2 ml (4100-5000 Aktivierungen in einem 5l Behälter)
Lebensdauer, Pumpe	100.000 Aktivierungen
Lebensdauer, Mechanismus	500.000 Aktivierungen
Behälter	5.000 ml
Nettogewicht	17,1 kg
Bruttogewicht	19,6 kg

ARTIKEL / VERSION

Adapterversion

- 3192 Desinfektionssäule, weiß
- 3193 Desinfektionssäule, schwarz
- 3194 Desinfektionssäule, RAL Classic

Batterieversion

- 3196 Desinfektionssäule, weiß
- 3197 Desinfektionssäule, schwarz
- 3198 Desinfektionssäule, RAL Classic



ALLGEMEINE SICHERHEITSHINWEISE

ACHTUNG 

- Der Strom vor jeglicher Wartung immer abschalten
- Das Produkt ist nicht abzuändern
- Keine Gegenstände in die Öffnungen des Produkts einführen
- Das Produkt ist nicht als Spielzeug anzuwenden
- Wartung und Reinigung ist nur von autorisierten Fachkräften auszuführen
- Das Produkt ist nur so anzuwenden, wie in dieser Anweisung beschrieben
- Zubehör, das nicht vom Produzenten empfohlen ist, darf nicht verwendet werden
- Kontrollieren Sie regelmäßig das Produkt auf Schaden. Eine Einheit, die beschädigt ist oder nicht funktioniert, darf nicht benutzt werden
- Konstruktionsmäßige Änderungen zum Produkt darf nicht gemacht werden. Falls konstruktionsmäßige Änderungen gemacht werden, fallen die Reklamationspflichten von DAN DRYER weg

HINWEIS

Falls Schaden auf dem Stromkabel zu sehen sind, muss dies sofort gewechselt werden. Die Anleitungen zur Abmontierung des Versorgungskabels sind zu folgen.

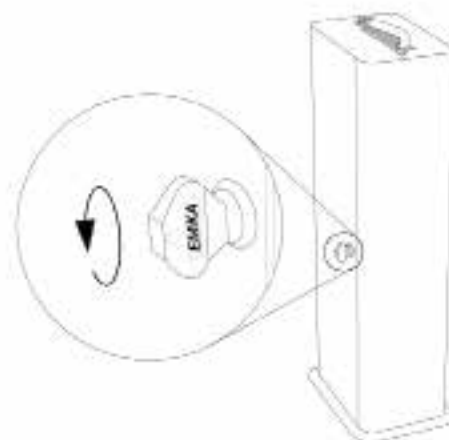
Dieses Produkt darf nicht von Personen (inklusive Kinder) mit physischen oder mentalen Herausforderungen oder fehlende(s) Erfahrung / Wissen benutzt werden. Ausnahme: Die Person ist unter Absicht, oder im Gebrauch instruiert worden, von Personen, die für die Sicherheit der Person verantwortlich sind.

Um korrekte Anwendung zu sichern, müssen Kinder beim Gebrauch des Produktes unter Absicht sein.

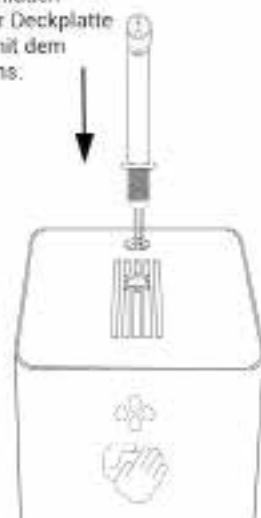
INSTALLATION

Sichern Sie zuerst, dass der Strom abgeschaltet ist. Die Installation muss gemäß geltender Gesetzgebung ausgeführt werden.

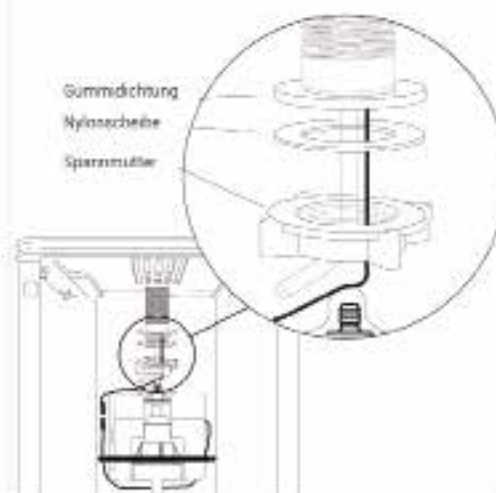
- 1) Die Tür mit dem Schlüssel (beigelegt) öffnen.



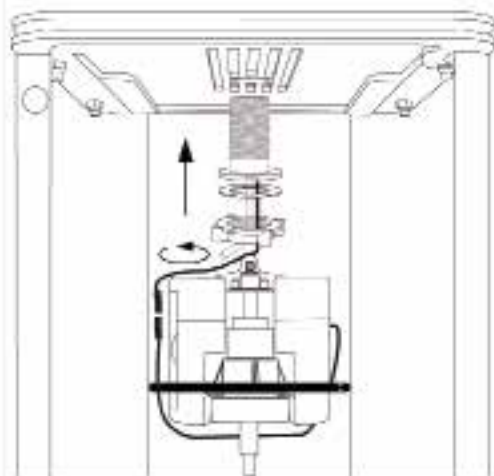
- 2) Kabel und Plastschlauch durch das Loch in der Deckplatte führen, gemeinsam mit dem Gewindedetail des Hahns.



- 3) Schlauch und Kabel durch die Gummidichtung, Nylonscheibe und Spannmutter führen.

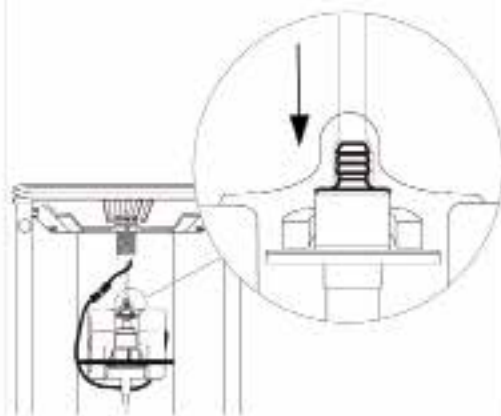


- 4) Den Hahn ehe Einspannung der Mutter zentrieren. Kein Werkzeug verwenden.

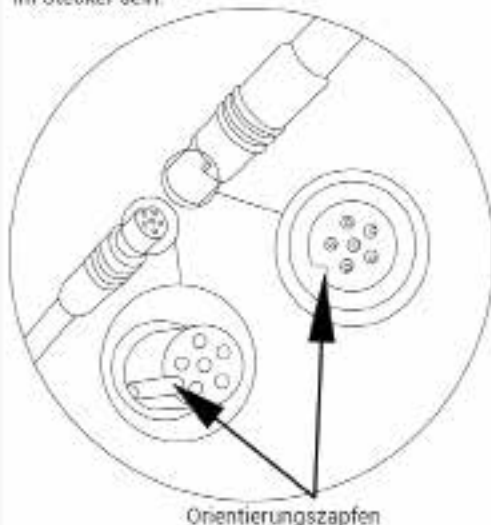


INSTALLATION

5) Den durchsichtigen Schlauch am Pumpenstutzen befestigen.

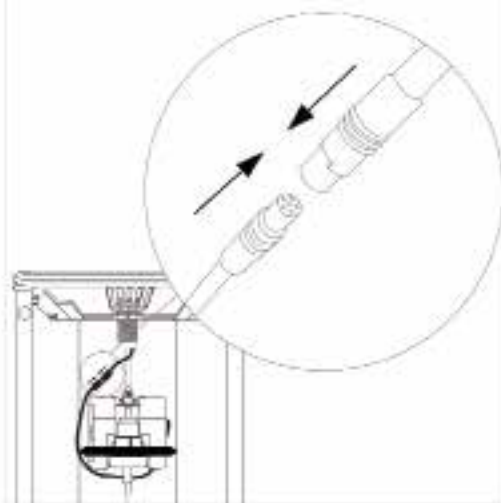


6) NB: Aufmerksam auf dem Orientierungzapfen im Stecker sein.

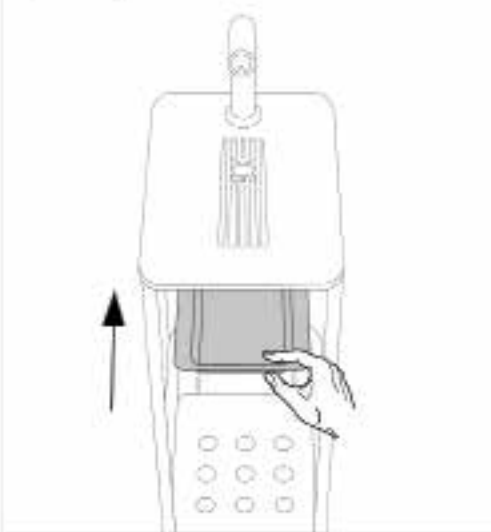


Orientierungzapfen

7) Die Stecker am Kabel zwischen Hahn und Schaltkasten verbinden.



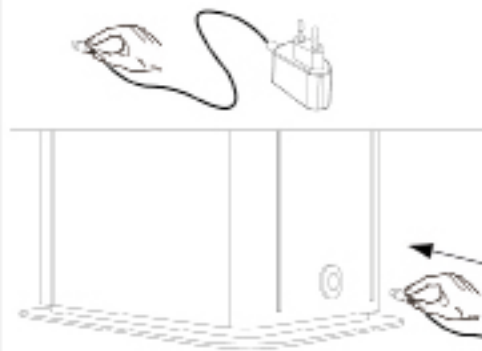
8) Unter der Deckplatte: Die Tropfschale in die Spuren längs reinschieben.



INSTALLATION

ADAPTERVERSION (ART. 3192-3194)

9,1A) Anschluss mit Adapter: Das Kabel durch die Kabeldurchführung unten am COLUMN durchführen.



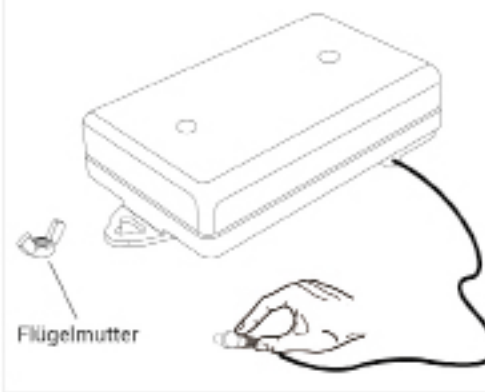
ADAPTERVERSION (ART. 3192-3194)

9,2A) Das Kabel weiter nach oben, durch das Fach, führen.



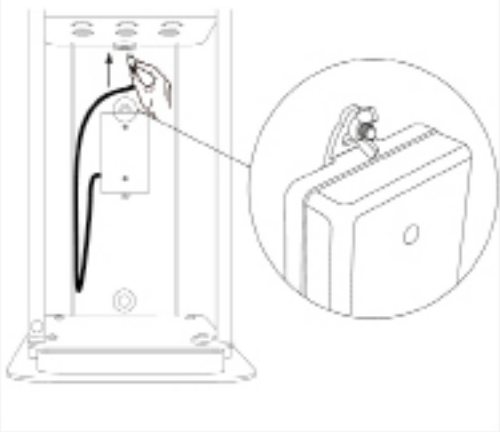
BATTERIEVERSION (ART. 3196-3198)

9,1B) Anschluss mit externem Batteriebox: Die Batteriebox am Hinterwand im unteren Fach der Säule am Aufhängzapfen montieren. Mit Flügelmutter festspannen.



BATTERIEVERSION (ART. 3196-3198)

9,2B) Das Kabel durch das Fach führen (via die Kabeldurchführung).



INSTALLATION

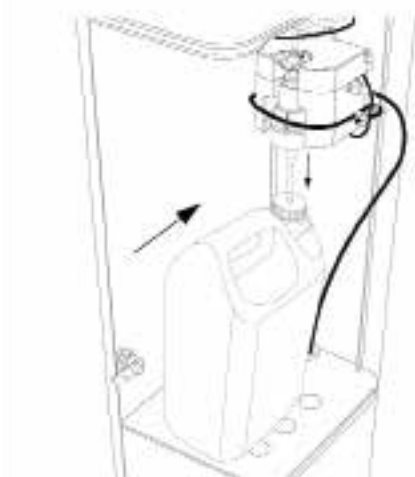
10) Stromanschluss zum Schaltkasten: Der Stecker am Schaltkasten befestigen.



11) Den Schraubdeckel am 5-Liter-Behälter abschrauben. Wir empfehlen, ein Ø7 mm Loch im Deckel zu bohren (für den Schlauch). NB: Der Deckel kann auch weggelassen werden.



12) Der 5-Liter-Desinfektionsmittelbehälter am Fach platzieren. Den Schlauch durch das Loch im Deckel und in den Behälter führen.



13) Die Tür schließen. Die COLUMN Desinfektionssäule ist betriebsbereit.

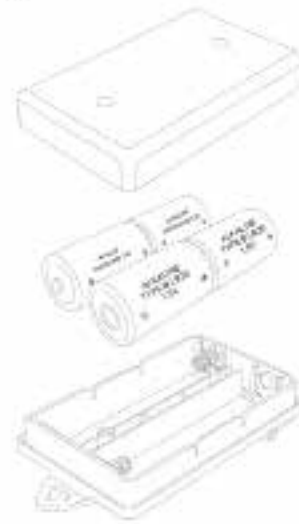


BATTERIE- UND PUMPENWECHSEL

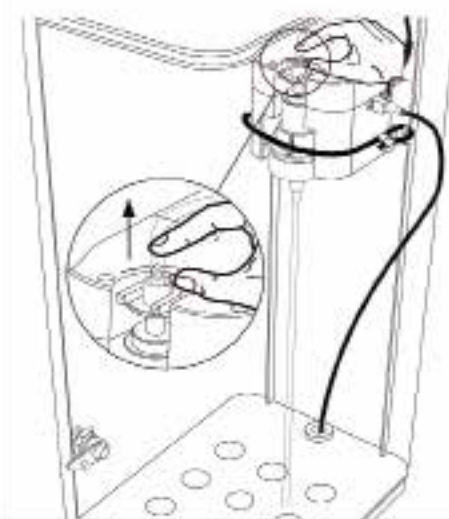
14) Batteriewechsel: Die Batteriebox anhand eines PH2 Schraubenziehers öffnen.



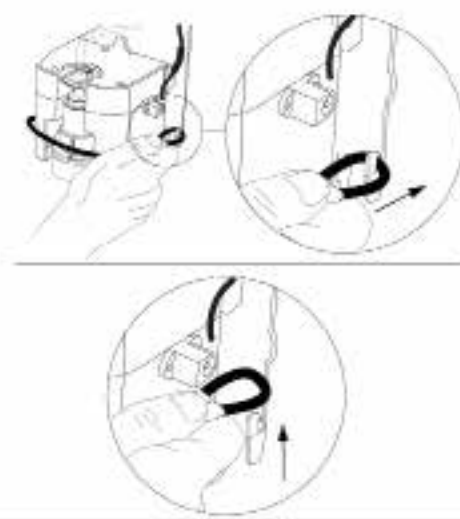
15) Die vier D-Batterien im Box wechseln.



16) Pumpenwechsel: Der Schlauch vom Pumpengerät abmontieren.

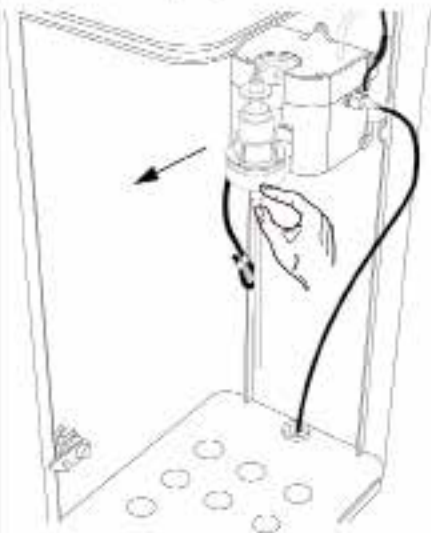


17) Die Rohrschelle von den Haken abmontieren, wie hier gezeigt.



BATTERIE- UND PUMPENWECHSEL

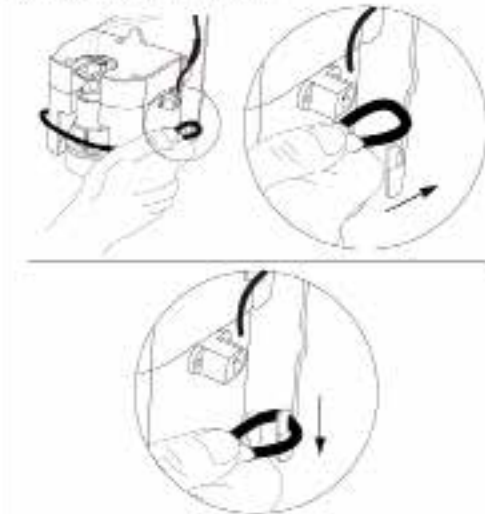
18) Das alte Pumpengerät entfernen.



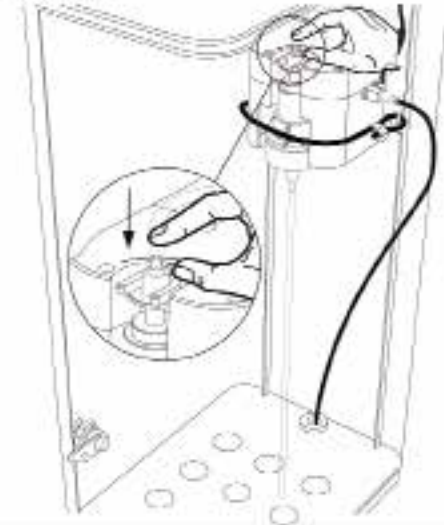
19) Die neue Pumpe montieren. NB: Die Führungsnut der Pumpe muss mit der Führungsnut des Schaltkastens passen.



20) Die Rohrschelle wieder an den Haken befestigen, wie hier gezeigt.



21) Den Schlauch an das neue Pumpengerät montieren.



PRODUKTANWENDUNG

- Die Hände ungefähr 2-10 cm unter den Sensor platzieren, um den Spender zu aktivieren. Der Spender dosiert jetzt 1-1.2 ml Desinfektionsgel
- Die Hände wegnehmen, nachdem die Dosierung herausgekommen ist
- Der Spender hört automatisch wieder auf, wenn die Hände weg sind

WICHTIG!

- Unkomplizierter Zugang zum Produkt für Wartung und Reinigung ist immer erforderlich
- Der Plastschlauch darf nicht in scharfen Verbeugungen/ Biegungen gezwungen werden. Dies hat eine reduzierte Dosierung oder einen Blockierung des Schlauchs zur Folge
- Das Gerät muss an eine feste und stabile Unterfläche platziert werden

LICHTINDIKATION (ADAPTER)

Standby	Rotes Licht
In Betrieb	Grünes Licht
Obstruktion des Sensors	Blinkendes grünes und rotes Licht

LICHTINDIKATION (BATTERIE)

Standby	Kein Licht
In Betrieb	Grünes Licht
Obstruktion des Sensors	Blinkendes grünes und rotes Licht

REINIGUNG UND WARTUNG

Wir empfehlen regelmäßige Kontrol/Reinigung und Wartung des Produktes.

WECHSEL DES DESINFEKTIONSMITTELBEHÄLTERS

- Die Tür zur Desinfektionssäule mit dem Vierkantschlüssel öffnen
- Den leeren Behälter vom Fach entfernen
- Neuer Behälter am Fach platzieren
- Den Schlauch der Pumpe in den Behälter platzieren
- Die Tür schließen

REINIGUNG UND WARTUNG VOM SCHALKASTEN

- Strom abschalten
- Schmutz/Dreck entfernen
- Kein fließendes Wasser benutzen
- Mit einem feuchten Lappen mit milder Seife reinigen. Niemals Scheuermittel oder Reinigungsprodukte mit ätzenden Effekten/Eigenschaften benutzen!

REINIGUNG UND WARTUNG VOM HAHN/SENSOR

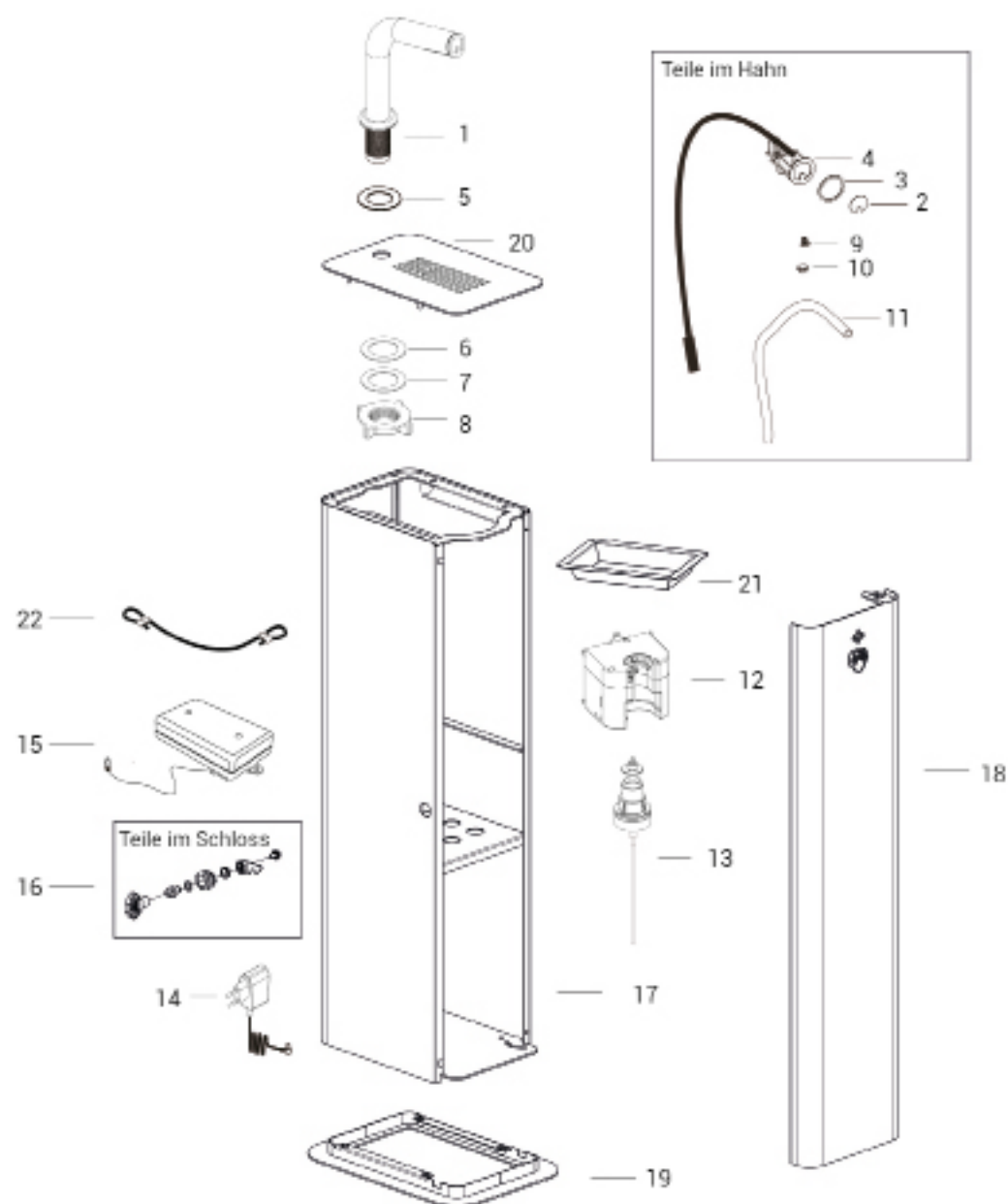
- Kein fließendes Wasser fürs Putzen benutzen
- Mit einem feuchten Lappen mit milder Seife reinigen. Niemals Scheuermittel oder Reinigungsprodukte mit ätzenden Effekten/Eigenschaften benutzen!
- Schmutz/Dreck am Sensor entfernen um unzuverlässigen Aktivierungen zu vermeiden

FEHLERSUCHE UND AUSBESSERUNG

SYMPTOME	MÖGLICHE URSACHE	AUSBESSERUNG
Kein Desinfektionsmittel kommt raus	Niedriger Bestand	Nachfüllung von Desinfektionsmittel
	Sensorfenster ist schmutzig	Sensorfenster reinigen
	Obstruktion vor dem Sensorfenster	Obstruktion beseitigen
	Defekter Sensor	DAN DRYER kontaktieren
	Der Schlauch ist von der Pumpe abgekoppelt worden	Falls das Schlauch-Ende beschädigt ist, ist das beschädigte Teil zu entfernen. Der unbeschädigten Schlauch ist auf die Ausgangsdüse zu montieren
	Die Sensorkabel sind vom Schaltkasten abgekoppelt	Überprüfen, ob das Kabel vom Hahn im Schaltkasten korrekt montiert ist
	Der Stromanschluss ist abgekoppelt	Überprüfen, ob das Kabel vom Adapter oder externen Batteriebox im Schaltkasten korrekt montiert ist (sehen Sie Seite 7-8)
Der Spender aktiviert unzuverlässig	AC/DC-Adapter nicht angeschlossen	Überprüfen, ob der AC/DC-Adapter Strom von einer Steckdose bekommt
	Sensorfenster ist dreckig	Sensorfenster reinigen
	Obstruktion vor dem Sensorfenster	Obstruktion beseitigen
	Defekter Sensor	DAN DRYER kontaktieren

KOMPONENTENÜBERSICHT

Nr.	Beschreibung
1	Hahn, komplett
2	Endstück
3	Gummidichtung
4	Halter für LED Schaltung und Sensor
5	Gummidichtung (oben)
6	Gummidichtung (unten)
7	Nylonscheibe
8	Mutter
9	Schlauch/Düse Zwischenglied
10	Düse für Desinfektions
11	Schlauch 700mm
12	Schaltkasten (DC)
13	Pumpe für Desinfektion
14	AC/DC-Adapter
15	Eksterne Batteriebox
16	Schloss, komplett
17	Gehäuse
18	Tür
19	Sockel
20	Deckplatte
21	Tropfschale
22	Rohrschelle





VIA University
College

DAN DRYER A/S
Tåsingevej 2
DK - 8940 Randers SV

Tel: +45 8641 5711
Email: info@dandryer.de
dandryer.de