

# MONTAGE- U. GEBRAUCHSANLEITUNG

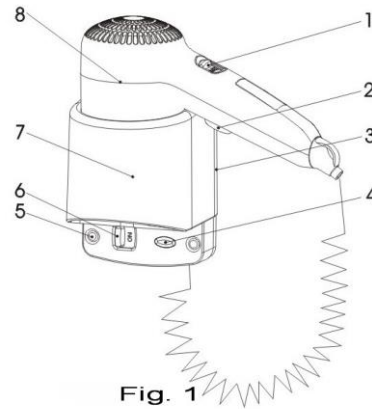
## DAN DRYER® ELEGANCE HAARTROCKNER MODELL 713

Dem Haartrockner beigelegt sind eine Montageanleitung und ein Beutel mit folgendem Inhalt:

- 2 Stück Befestigungsschrauben
- 2 Stück Wanddübel
- 1 Stück Abdeckpropfen für obere Befestigungsschraube
- 1 Stück Abdeckpropfen für untere Befestigungsschraube
- 1 Stück Kunststoffbeschlag

### KOMPONENTENÜBERSICHT:

- 1. Lufttemperatur Einstellknopf
- 2. Aktivierungsknopf
- 3. Rückwand
- 4. Betriebsanzeige
- 5. Blinddeckel
- 6. Ein- u. Ausschalter
- 7. Halter
- 8. Trocknungseinheit



### VOR DER MONTAGE

Ist zu prüfen, ob der vorhandene Stromanschluss und das Sicherungselement für den (evtl. zusätzlichen) auf dem Handgriff des Haartrockners angegebenen Stromverbrauch ausgelegt ist.

Bei der Installation des Haartrockners ist darauf zu achten, dass er weit genug von Badewanne und Dusche etc. entfernt installiert wird und somit unmöglich dorthin reicht. Das Produkt ist nur für den Innenbereich geeignet.

Der Haartrockner benötigt keine Erdverbindung, da er doppelt isoliert ist.

### MONTAGE ÜBER SCHALTER:

- ❶ Bohrung von 2 Löchern, senkrecht untereinander, mit einem Abstand von 95 mm wie in Fig. 2 angewiesen. 6 mm Bohrer verwenden. Die beigelegten Dübel in die Löcher einsetzen und den in Fig. 2 mit 4 markierten Kunststoffbeschlag fest in das untere Schraubenloch schrauben.
- ❷ Die Rückwand des Halters über den Kunststoffbeschlag führen; dadurch fixiert sie am Beschlag. Die Halterung fest an die Wand schrauben und die bei Fig. 2 mit 3 markierten Abdeckpropfen auf die Schraubenlöcher setzen.

- ❸ Die Einheit ist zum Gebrauch bereit, nachdem der Stecker in die Steckdose eingesteckt und der Schalter in ON Position gestellt ist.

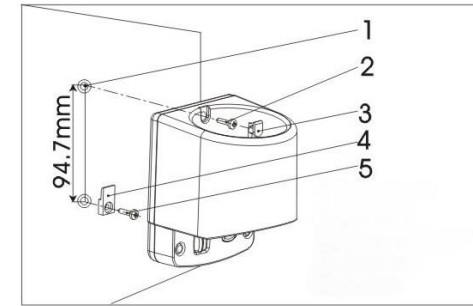


Fig. 2

### FESTE INSTALLATION:

- ❶ Bohrung von 2 Löchern senkrecht untereinander mit einem Abstand von 95 mm, wie in Fig. 2 angewiesen 6 mm Bohrer verwenden. Die beigelegten Dübel in die Löcher setzen und den in Fig. 2 mit 4 markierten Kunststoffbeschlag fest in das untere Schraubenloch schrauben.
- ❷ Den in Fig. 3 mit 5 markierten Blinddeckel entfernen.
- ❸ Das angeschlossene Elektro-Kabel aus dem Verteiler entfernen.
- ❹ Das in Fig. 4 mit 1 markierte Plastikstück herausbrechen, damit Platz für das Installationskabel geschaffen wird. Das Installationskabel von der Wand durch das Loch ziehen, die Rückplatte des Halters über den Kunststoffbeschlag zwecks Fixierung ziehen, und das Installationskabel anschließen (markiert mit 2 in Fig. 4).
- ❺ Den in Fig. 3 mit 5 markierten Deckel wieder aufsetzen und die Einheit mit der beigelegten Schraube fest an die Wand schrauben (markiert mit 1 in Fig. 2).
- ❻ Die Einheit ist zum Gebrauch bereit, nachdem der Strom angeschlossen und der Schalter in ON-Position gestellt ist.

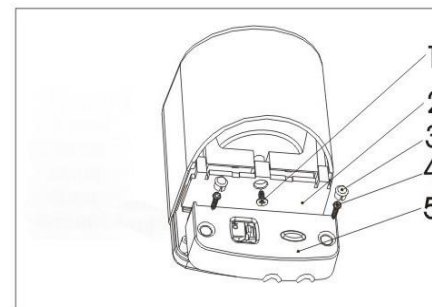


Fig. 3

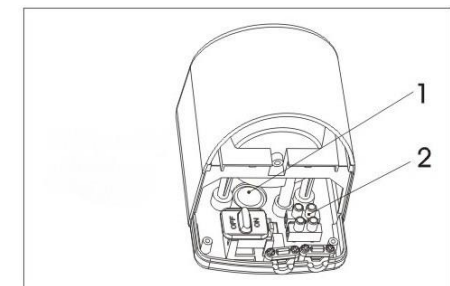


Fig. 4

## GEBRAUCHSANLEITUNG:

- Wenn der Schalter eingeschaltet ist, aktiviert der Haartrockner, wenn man ihn aus der Halterung nimmt und dauernd den Aktivierungsknopf am Handgriff festhält.
- Der Haartrockner hat variablen Luftstrom und variable Temperatureinstellung. Man kann zwischen MAX. (1200 W) und MIN. Stärke (540 W) mit Hilfe des Knopfes an der Rückseite des Handgriffs wählen.
- Den Luftstrom nicht in die Augen halten.
- Der Luftstrom soll freien Durchgang haben.
- Den Haartrockner in ausreichendem Abstand zum Haar halten, damit sich das Haar nicht am Ansaugsieb festklemmen kann.
- Nach Gebrauch den Haartrockner einhängen und den Schalter auf OFF-Position stellen.

## PFLEGEHINWEISE:

- Bei der Reinigung muss der Haartrockner immer ausgeschaltet sein.
- Die Plastikteile können mit einem feuchten Tuch gereinigt werden.
- Keine ätzenden Reinigungsmittel verwenden!

## WICHTIG!

Dieses Produkt fällt unter die Bestimmungen des Elektro(nik)geräte-Gesetzes (Rücknahme) gemäß WEEE-Richtlinien.

- Dieses Produkt darf nicht als Hausmüll entsorgt werden.
- Das Produkt soll - wenn möglich - wieder verwertet werden.
- Fragen Sie Ihre lokalen Behörden um Rat.
- Das Produkt kann auch frei an den Hersteller/Verkäufer retourniert werden, der für die richtige Wiederverwertung/Abfallbeseitigung sorgt.



# MONTAGE- UND GEBRAUCHSANLEITUNG

DAN DRYER® ELEGANCE  
HAARTROCKNER MODELL 713



## DAN DRYER A/S

Alsikevej 8 • DK-8920 Randers NV • Tel.: +45 86 41 57 11 • Fax: +45 86 41 60 89