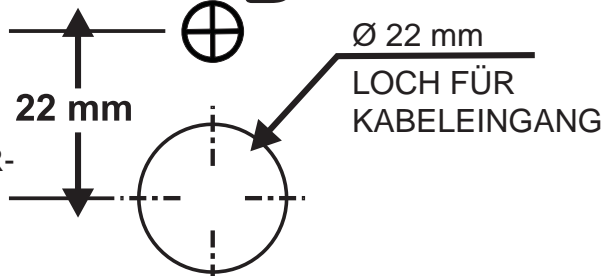


196 mm



MONTAGEANLEITUNG / BOHRSCHABLONE

DAS GERÄT IST VORSCHRIFTSMÄßIG ZU ERDEN. BEI FESTER INSTALLATION HAT DER ANSCHLUSS ÜBER EINEN UNTERBRECHERSCHALTER IN DER FESTEN INSTALLATION ZU ERFOLGEN.



1 Befestigung der Montageanleitung / Bohrschablone an der Wand mit Selbstklebeband. Empfohlene Montagehöhe 115 cm vom Fußboden bis Bohrlöcher C + D. Montage direkt über Handwaschbecken u. dgl. vermeiden.

2 Zeichnung durchbohren im Zentrum der Markierungen (A, B, C, D) - 4 Löcher. Bohrllochgröße passend für Dübel für 8 mm Schrauben, 35 mm tief.

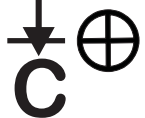
3 Montageanleitung von der Wand entfernen. Die mitgelieferten Dübel in die vier Bohrlöcher einschlagen.

4 Gerätegehäuse von der Montageplatte abnehmen. Das stromführende Kabel mindestens 7 cm durch das Loch in der Montageplatte durchziehen. Die Montageplatte an der Wand befestigen.

5 Das Stromführende Kabel durch den Zugentlastungsbügel ziehen und in der Klemmenreihe verbinden. WICHTIG! Bei der Installation die Maschine nicht an den elektrischen Teile anheben.

6 Gehäuse an der Montageplatte montieren und gut festschrauben. Probelauf. Der Probelauf des Trockners hat nur mit montiertem Gehäuse zu erfolgen!

174 mm



EMPFOHLENE MONTIERUNGSHÖHE:

115 CM VOM FUßBODEN FÜR ERWACHSENE / 95 CM FÜR KINDER UND ROLLSTUHLFAHRER.



DAN DRYER

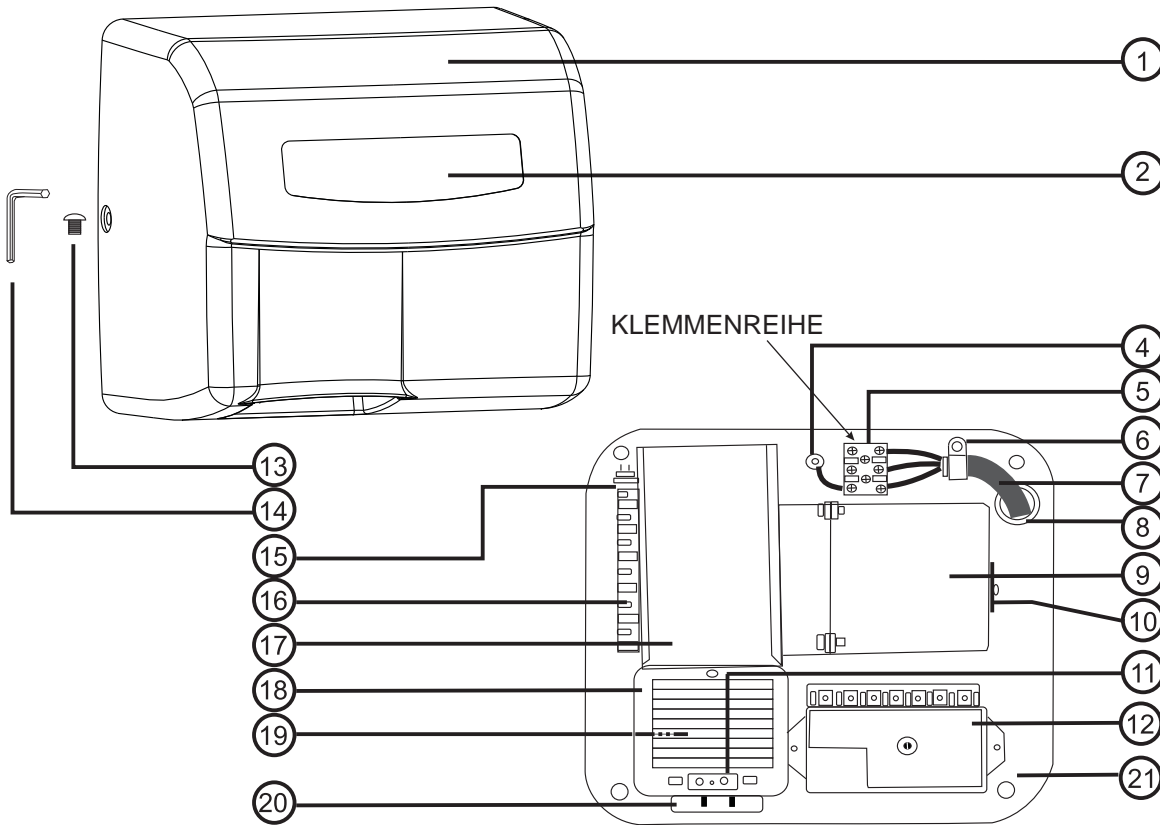
DK-8940 RANDERS SV
Tel.: +45 86 41 57 11

WICHTIG! Dieses Produkt fällt unter die Bestimmungen des Elektro(nik)geräte-Gesetzes (Rücknahme) gemäß WEEE-Richtlinien.

- Dieses Produkt darf nicht als Hausmüll entsorgt werden.
- Das Produkt soll - wenn möglich - wieder verwertet werden.
- Fragen Sie Ihre lokalen Behörden um Rat.
- Das Produkt kann auch frei an den Hersteller/Verkäufer retourniert werden, der für die richtige Wiederverwertung/Abfallbeseitigung sorgt.



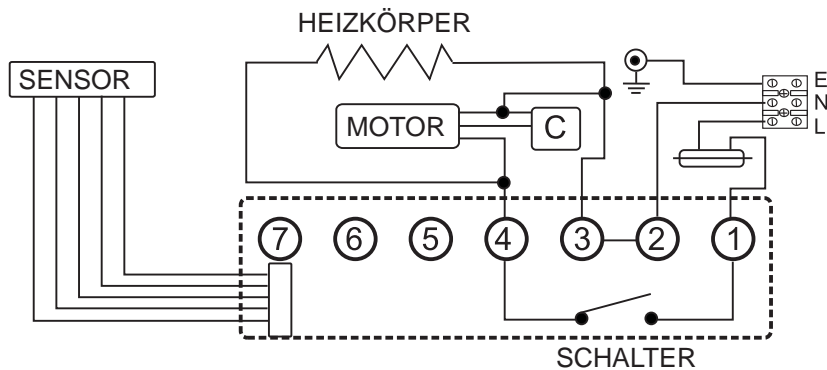
EXPLOSIV-ZEICHNUNG



ERSATZTEILLISTE - DAN DRYER MINI

Nr.	Beschreibung	Material	Anz.
1	Gehäuse	Alu, lackiert	1
2	Typenschild	Aluminium	1
3	---	---	-
4	Spannungsscheibe	Kupfer	1
5	Klemmenreihe	Plastik	1
6	Zugentlastungsbügel	Plastik	1
7	Stromführendes Kabel	---	-
8	Durchführungsbuchse	Plastik	1
9	Motor	---	1
10	Motoraufhängung	Gewalzter Stahl	1
11	Sensor	---	1
12	Zeitschalter	---	1
13	Schrauben f/Gehäuse	Edelstahl	2
14	Inbusschlüssel	Gewalzter Stahl	1
15	Thermostat	---	1
16	Heizkörper	---	1
17	Gebläsegehäuse	Gewalzter Stahl	1
18	Ausblaserost	Lackierter Stahl	1
19	Ventilator	Gewalzter Stahl	1
20	Kondensator	---	1
21	Montageplatte	Gewalzter Stahl	1

SCHALTPLAN




ZUBEHÖR

NAME	ANZ.
DÜBEL	4
INBUS-SCHLÜSSEL	1

MONTAGE-ANLEITUNG

1. Montageplatte an der Wand befestigen.
2. Das stromführende Kabel im Zugentlastungsbügel befestigen.
3. Die Leitung des stromführenden Kabels in der Klemmenreihe anschliessen.

 Das stromführende Kabel soll unmittelbar durch das Loch gleiten können.