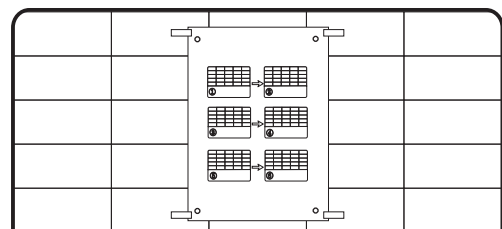
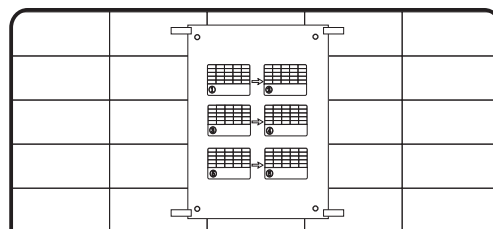


MONTAGEANLEITUNG / BOHRSCABLONE

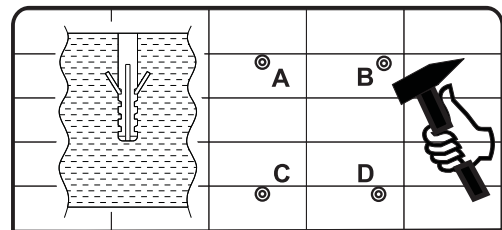
DAS GERÄT IST VORSCHRIFTSMÄßIG ZU ERDEN. BEI FESTER INSTALLATION HAT DER ANSCHLUSS ÜBER EINEN UNTERBRECHER-SCHALTER IN DER FESTEN INSTALLATION ZU ERFOLGEN.



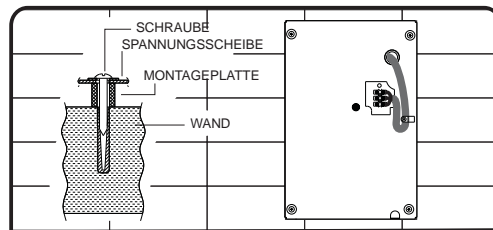
1 Befestigung der Montageanleitung / Bohrschablone an der Wand mit Selbstklebeband. Empfohlene Montagehöhe 115 cm vom Fußboden bis Bohrlöcher C + D. Montage direkt über Handwaschbecken u. dgl. vermeiden.



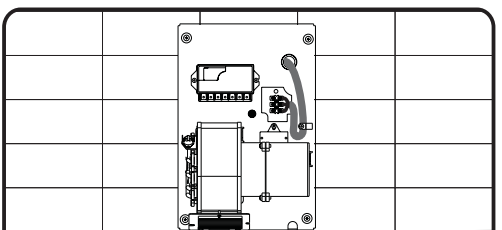
2 Zeichnung durchbohren im Zentrum der Markierungen (A, B, C, D) - 4 Löcher. Bohrlochgröße passend für Dübel für 8 mm Schrauben, 35 mm tief.



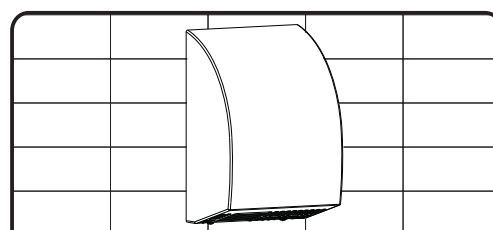
3 Montageanleitung von der Wand entfernen. Die mitgelieferten Dübel in die vier Bohrlöcher einschlagen.



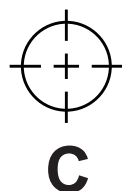
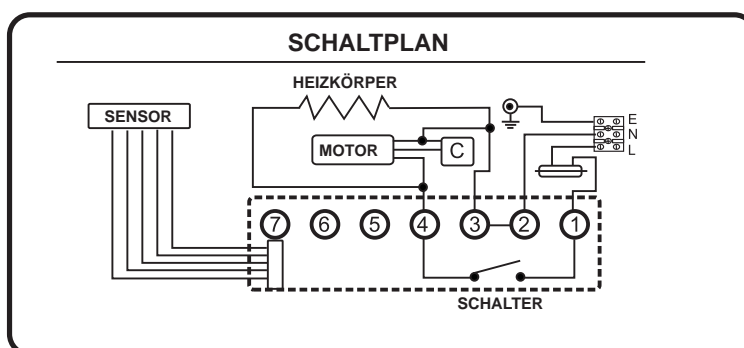
4 Gerätegehäuse von der Montageplatte abnehmen. Das stromführende Kabel mindestens 7 cm durch das Loch in der Montageplatte durchziehen. Die Montageplatte an der Wand befestigen.



5 Das Stromführende Kabel durch den Zugentlastungsbügel ziehen und in der Klemmenreihe verbinden. WICHTIG: Bei der Installation die Maschine nicht an den elektrischen Teile anheben.



6 Gehäuse an der Montageplatte montieren und gut festschrauben. Probelauf. Der Probelauf des Trockners hat nur mit montiertem Gehäuse zu erfolgen!



EMPFOHLENE MONTIERUNGSHÖHE:

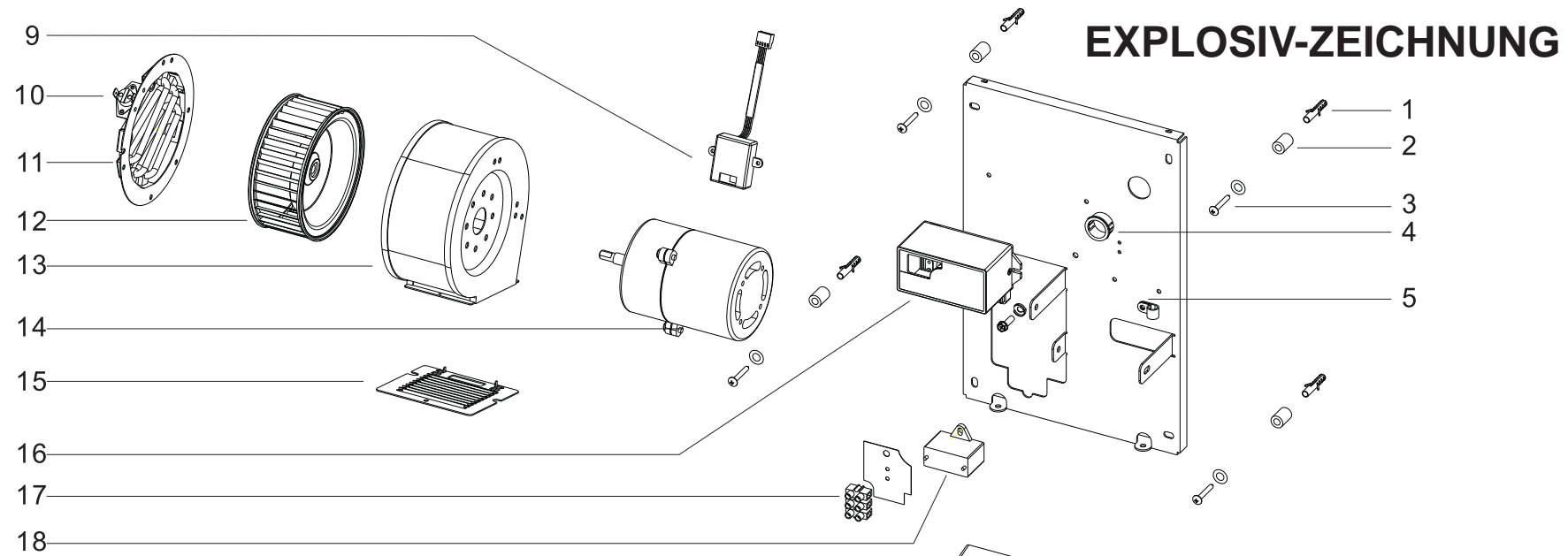
115 CM VOM FUßBODEN FÜR ERWACHSENE / 95 CM FÜR KINDER UND ROLLSTUHLFAHRER.

WICHTIG! Dieses Produkt fällt unter die Bestimmungen des Elektro(nik)geräte-Gesetzes (Rücknahme) gemäß WEEE-Richtlinien.

- Dieses Produkt darf nicht als Hausmüll entsorgt werden.
- Das Produkt soll - wenn möglich - wieder verwertet werden.
- Fragen Sie Ihre lokalen Behörden um Rat.
- Das Produkt kann auch frei an den Hersteller/Verkäufer retourniert werden, der für die richtige Wiederverwertung/Abfallbeseitigung sorgt.



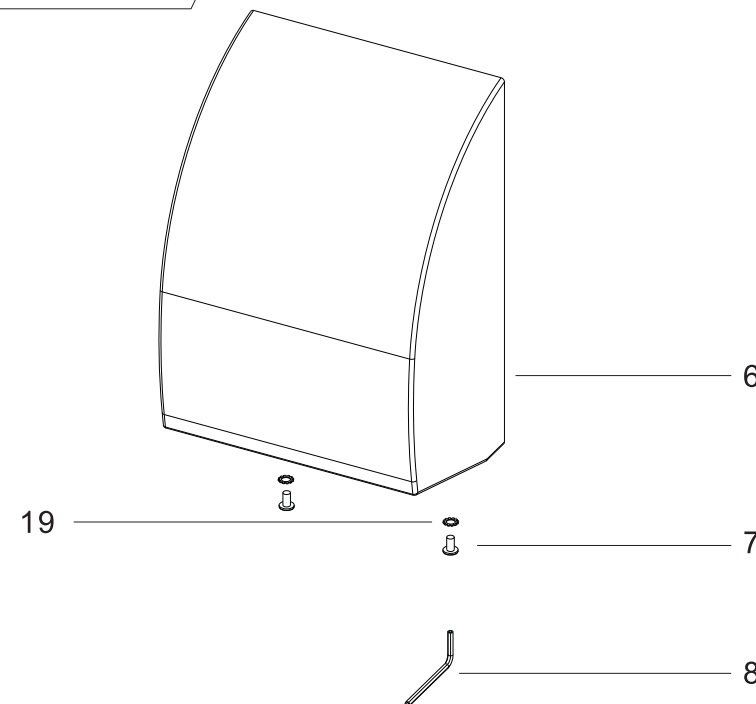
289 mm



EXPLOSIV-ZEICHNUNG

ERSATZTEILLISTE DAN DRYER MINI STAINLESS

Nr.	Beschreibung	Anz.
1	Dübel	4
2	Abstandshülse	4
3	Schraube für Montageplatte	4
4	Durchführungsbuchse	1
5	Zugentlastungsbügel	1
6	Gehäuse	1
7	Schraube für Gehäuse	2
8	Inbusschlüssel	1
9	Sensor	1
10	Thermostat	1
11	Heizkörper	1
12	Ventilator	1
13	Gebälsegehäuse	1
14	Motor	1
15	Ausblaserost	1
16	Zeitschalter	1
17	Klemmenreihe	1
18	Kondensator	1
19	Scheibe	2



DAN DRYER
DK-8940 RANDERS SV - DENMARK
Tél.: +45 86 41 57 11 - www.dandryer.de